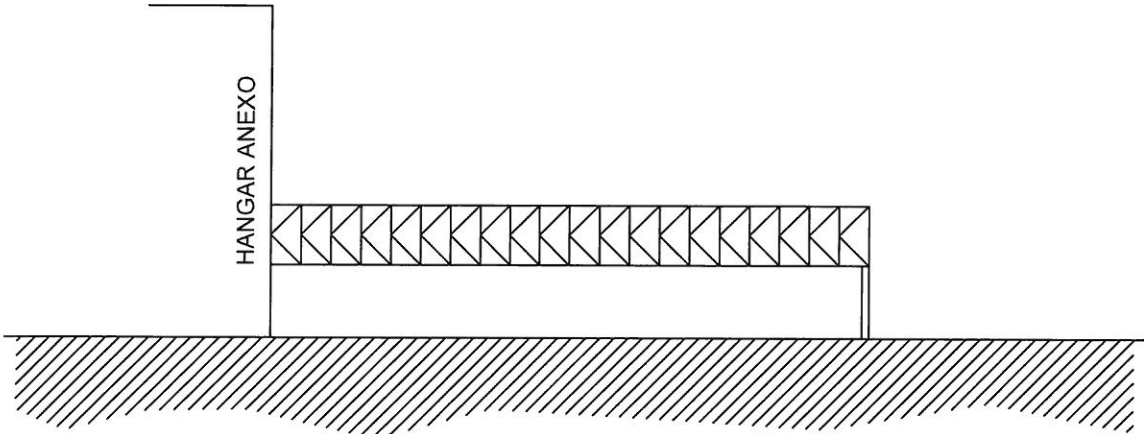
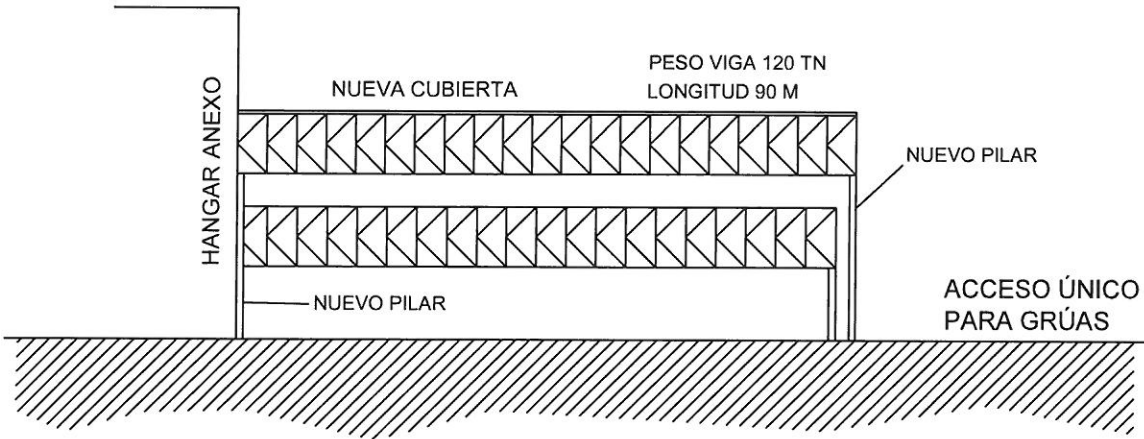


SITUACION INICIAL



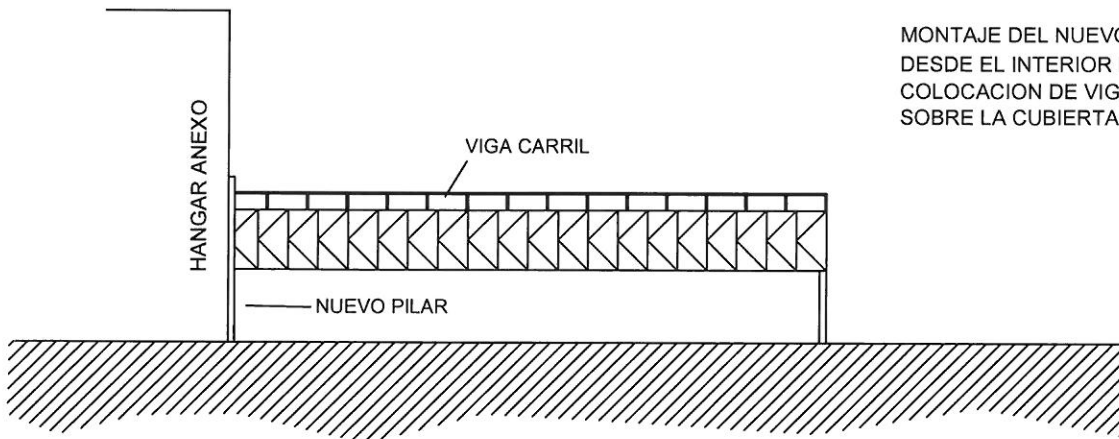
SITUACION FINAL



PROCESO DE EJECUCION

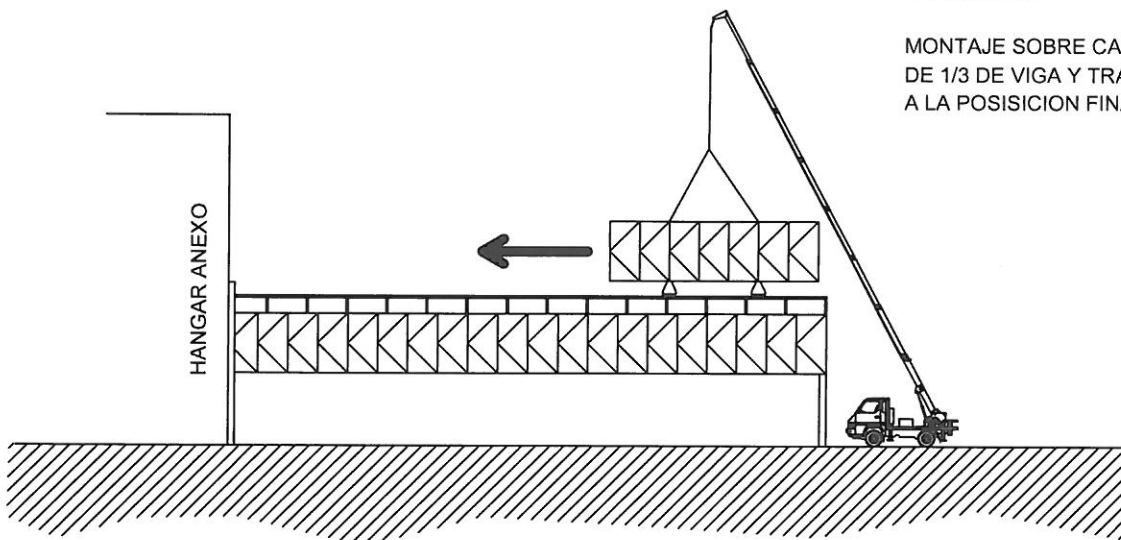
FASE 1

MONTAJE DEL NUEVO PILAR
DESDE EL INTERIOR DE LA NAVE
COLOCACION DE VIGA CARRIL
SOBRE LA CUBIERTA EXISTENTE



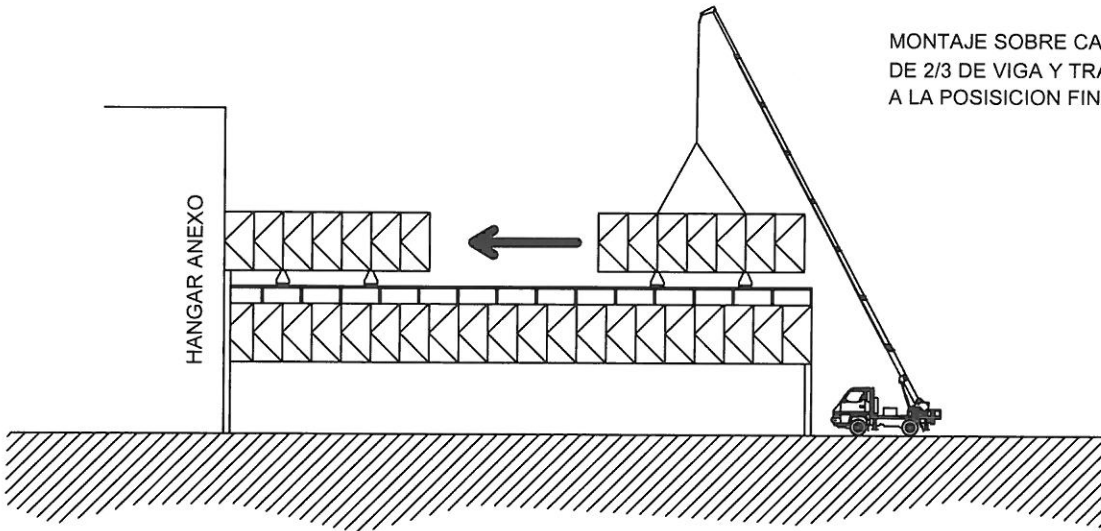
FASE 2

MONTAJE SOBRE CARRETONES
DE 1/3 DE VIGA Y TRASLADO
A LA POSICION FINAL



FASE 3

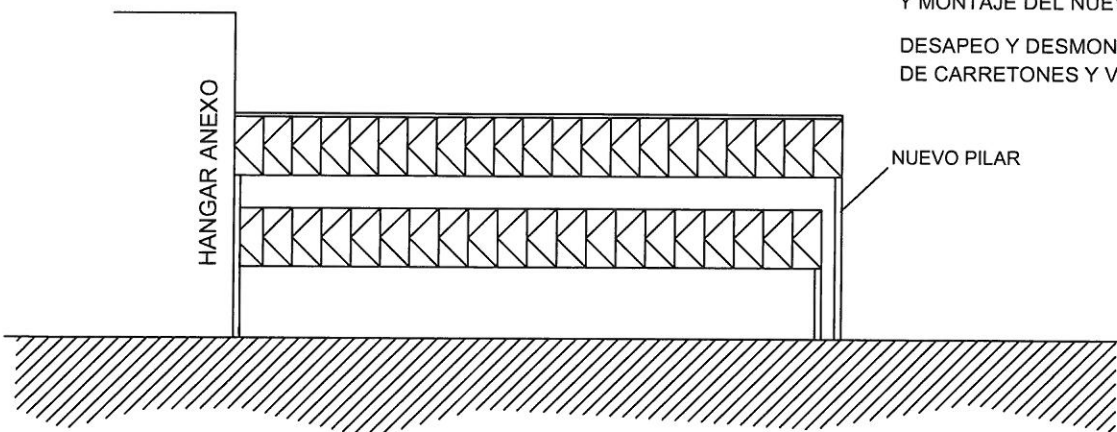
MONTAJE SOBRE CARRETONES DE 2/3 DE VIGA Y TRASLADO A LA POSICION FINAL



FASE 4

MONTAJE ULTIMO DE LA VIGA UNION POR SOLDURA DE TRAMOS Y MONTAJE DEL NUEVO PILAR

DESAPEO Y DESMONTAJE DE CARRETONES Y VIGAS CARRIL





MONTAJE DE PILAR INTERIOR





MONTAJE DEL PRIMER TRAMO DE VIGA DE CELOSIA





CARRETONES



CUBIERTA DEL HANGAR EXISTENTE

